



# Vitrina expositora modular frío ventilado autoservicio

Serie  
**BARCELONA**  
Series

## CARACTERÍSTICAS TÉCNICAS

### Estructura

Chapa de **acero plastificada**.

**Encimera** de trabajo en acero inox **AISI 304**.

Decoración en **DM lacado** con iluminación **LED**.

**Plano de exposición** en Acero Inox **AISI 304**.

**Cortina nocturna**.



## TECHNICAL CHARACTERISTICS

### Structure

**Laminated steel** plate.

**AISI 304** stainless steel **worktop**.

**DM lacqued** decoration with **LED** lighting.

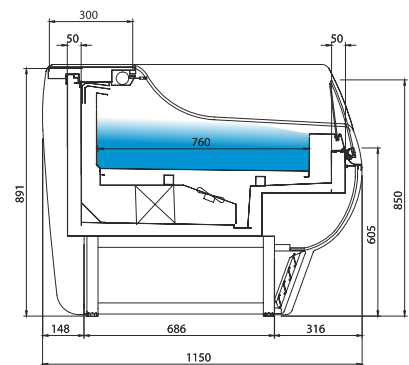
**Enameled exhibition steel** surface.

**Night curtain**.

VBC15SCB



Cortina nocturna de serie  
Standard night curtain



9

MOD.



Costados  
Sides  
(2)(mm)



Potencia  
Power  
(W)



Capacidad  
Capacity  
(L)



Superficie  
exposición  
(m<sup>2</sup>)



Compresor  
Compressor  
(HP)



Consumo  
Consumption  
(kWh/24h)



Potencia  
frigorífica  
Cooling capacity  
(W A -10°C)



Control



Refrigerante  
Coolant

MOD.	Costados Sides (2)(mm)	Potencia Power (W)	Capacidad Capacity (L)	Superficie exposición (m <sup>2</sup> )	Compresor Compressor (HP)	Consumo Consumption (kWh/24h)	Potencia frigorífica Cooling capacity (W A -10°C)	Control	Refrigerante Coolant
VBC 9 SCB	30+30	755	131	0,72	3/8	10,6	676	Digital	R-452
VBC 12 SCB	30+30	1015	175	0,96	5/8	14,2	1096	Digital	R-452
VBC 15 SCB	30+30	1070	219	1,20	3/4	15,0	1315	Digital	R-452
VBC 18 SCB	30+30	1310	263	1,44	1	18,3	1506	Digital	R-452
VBC 25 SCB	30+30	1585	350	1,93	1+1/6	22,2	2009	Digital	R-452

Fotografías no contractuales / Non contractual pictures.

Características técnicas y constructivas sujetas a variación sin previo aviso / We reserve the right to change specifications without prior notice.

Los datos técnicos están sujetos a posibles variaciones que serán actualizadas periódicamente en las fichas técnicas del producto, disponibles en la web.  
The technical data are subject to possible variations that will be updated periodically in the technical data sheets of the product, which are available on the website.



# Refrigerated modular self service case

Serie  
**BARCELONA**  
Series

## REFRIGERACIÓN



### Refrigeración

**Bandeja evaporativa** automática.  
Desescarche **gas caliente**.  
Sistema de **evaporación forzada**.

## REFRIGERATION

### Refrigeration

Automatic **evaporative tray**.  
**Hot gas** defrost.  
**Forced evaporation** system.

VBC 18



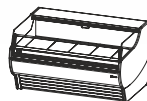
VBC 9 SCB

938 x 1150 x 890 mm.  
Temp. 0°C/+6°C  
C. Clima. 3  
230v/1 ph/50 Hz



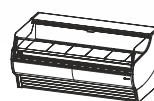
VBC 12 SCB

1250 x 1150 x 890 mm.  
Temp. 0°C/+6°C  
C. Clima. 3  
230v/1 ph/50 Hz



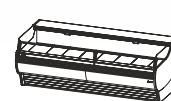
VBC 15 SCB

1562 x 1150 x 890 mm.  
Temp. 0°C/+6°C  
C. Clima. 3  
230v/1 ph/50 Hz



VBC 18 SCB

1875 x 1150 x 890 mm.  
Temp. 0°C/+6°C  
C. Clima. 3  
230v/1 ph/50 Hz



VBC 25 SCB

2500 x 1150 x 890 mm.  
Temp. 0°C/+6°C  
C. Clima. 3  
230v/1 ph/50 Hz

**Medidas sin costados** Measures without sides

Fotografías no contractuales / Non contractual pictures.

Características técnicas y constructivas sujetas a variación sin previo aviso / We reserve the right to change specifications without prior notice.

Los datos técnicos están sujetos a posibles variaciones que serán actualizadas periódicamente en las fichas técnicas del producto, disponibles en la web.

The technical data are subject to possible variations that will be updated periodically in the technical data sheets of the product, which are available on the website.

www.infrico.com



367